

Die „neue“ ISICOMPACT L

Abzweige $\leq 50 \text{ mm}^2$ bei Hauptleitern bis 240 SE
bei kompaktesten Abmessungen

Im Niederspannungsnetz kommen immer mehr Kabel mit Leiterquerschnitten von 240 mm² zum Einsatz. Für Abzweige von diesen Hauptleitern konnten bisher die ISICOMPACT L30 und L40 Klemmen eingesetzt werden. Beide Klemmen wurden jedoch ursprünglich für größere Abzweige entwickelt und sind deshalb für die jetzt immer mehr auftretenden Anwendungen 240 SE auf $\leq 50 \text{ mm}^2$ als Abzweig unter ressourcenaspekten nicht die ideale Lösung.





Bewährte ISICOMPACT Vorteile:

- Kein Abisolieren der Leiter
- IP2X-Berührschutz gegen elektrische Gefährdung
- Einschrauben-Lösung mit definiertem Abreißdrehmoment
- Dauerhafte Betriebssicherheit

Die „neue“ ISICOMPACT L in Zahlen

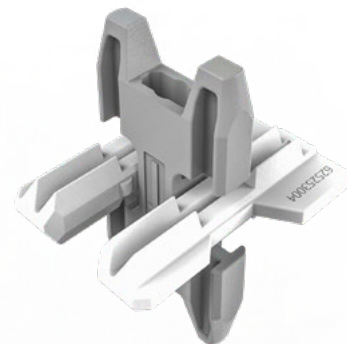
- Hauptleiter: 120 – 150 mm² SM
120 – 240 mm² SE
- Abzweigleiter: 6 – 50 mm²
- Hüllkreis: ≤ 120 mm (Muffen ab Ø 140 mm)
- Typprüfung: VDE 0220 – Teil 3
- Artikelnr.: 331 896 103

Verlängerter Schraubbolzen

Einfache Montage auch auf großen Leiterkombinationen dank 15 mm längerem Schraubbolzen

Neues Querkeil Design

Reduktion der Anzahl der Rippen für zuverlässiges Durchdringen der stärkeren Aderisolation im Vergleich zu 185SE, bei gewohnt niedrigem Anzugsmoment



Verrastung von Quer- und Fixierkeil

Die Verrastung sorgt für eine definierte Positionierung der Rippen des Querkeils direkt gegenüber der Kontaktelemente.