



PLUG

Stecksystem für Hochstromanwendungen

PLUG

Hochstromanschlüsse einfach sicher gesteckt

Elektrische Maschinen und Anlagen bzw. Energieverteilungs- und Transportsysteme werden im Spannungsbereich bis 4,4 kV zunehmend steckbar angeschlossen. Die Vorteile liegen auf der Hand: kurze Montagezeiten, berührungsgeschützter Aufbau und ein Bauraumvorteil gegenüber herkömmlichen Anschlüssen. PFISTERER kombiniert diese Vorteile mit seiner über 100-jährigen Kontakttechnik-Erfahrung. Das Ergebnis: zuverlässige und langlebige elektrische Kontakte. Nicht zuletzt deshalb ist das PLUG System in Windenergieanlagen und Zügen fest etabliert.

Zuverlässiger Kontakt über die gesamte Lebensdauer

Hochwertige Kontaktwerkstoffe und die bewährte PFISTERER Linienkontakt-Technik mit mehreren Kontaktübergängen garantieren eine dauerhaft hohe Qualität der Stromübertragung. Eine Stahlfeder sorgt für konstant hohe Kontaktkraft. Gleichzeitig sorgt die hohe Kurzschlussfestigkeit für Leistungsreserven im Fehlerfall.

Einfache, schnelle und sichere Montage

Das PLUG System reduziert den Anschluss von Generatoren, Umrichtern, Transformatoren etc. auf einen einfachen Steckvorgang. Dabei wird das elektrische Kontaktsystem vor Umwelteinflüssen und Verschmutzung geschützt. So entstehen langlebige Kontaktstellen, die nicht im Einflussbereich des Monteurs liegen.

Bereits bei der Erstmontage bringt das PLUG System einen erheblichen Zeitvorteil. So lassen sich für moderne Serienfertigung erforderliche Montagezeiten erreichen. Im späteren Betrieb können einzelne Systemkomponenten bei Bedarf jederzeit schnell und unkompliziert ausgetauscht werden. Im Servicefall lassen sich damit kostenintensive Ausfälle- und Standzeiten vermeiden – über die gesamte Laufzeit.

Systemlösungen vom Experten

PFISTERER begleitet Kunden im gesamten Prozess der technischen Implementierung elektrischer Anschlusslösungen. Unsere Experten beraten bei der Komponentenauswahl, erarbeiten technische Lösungen und Integrationslösungen und unterstützen beim Design-in. Bei der Kabelkonfektionierung übernehmen wir Montage und Prüfung und liefern termingerecht montagefertige Kabel für die Produktion. Darüber hinaus bietet PFISTERER Schulungen und Montagetrainings.

PFISTERER



PLUG spart Bauraum und Montagezeit

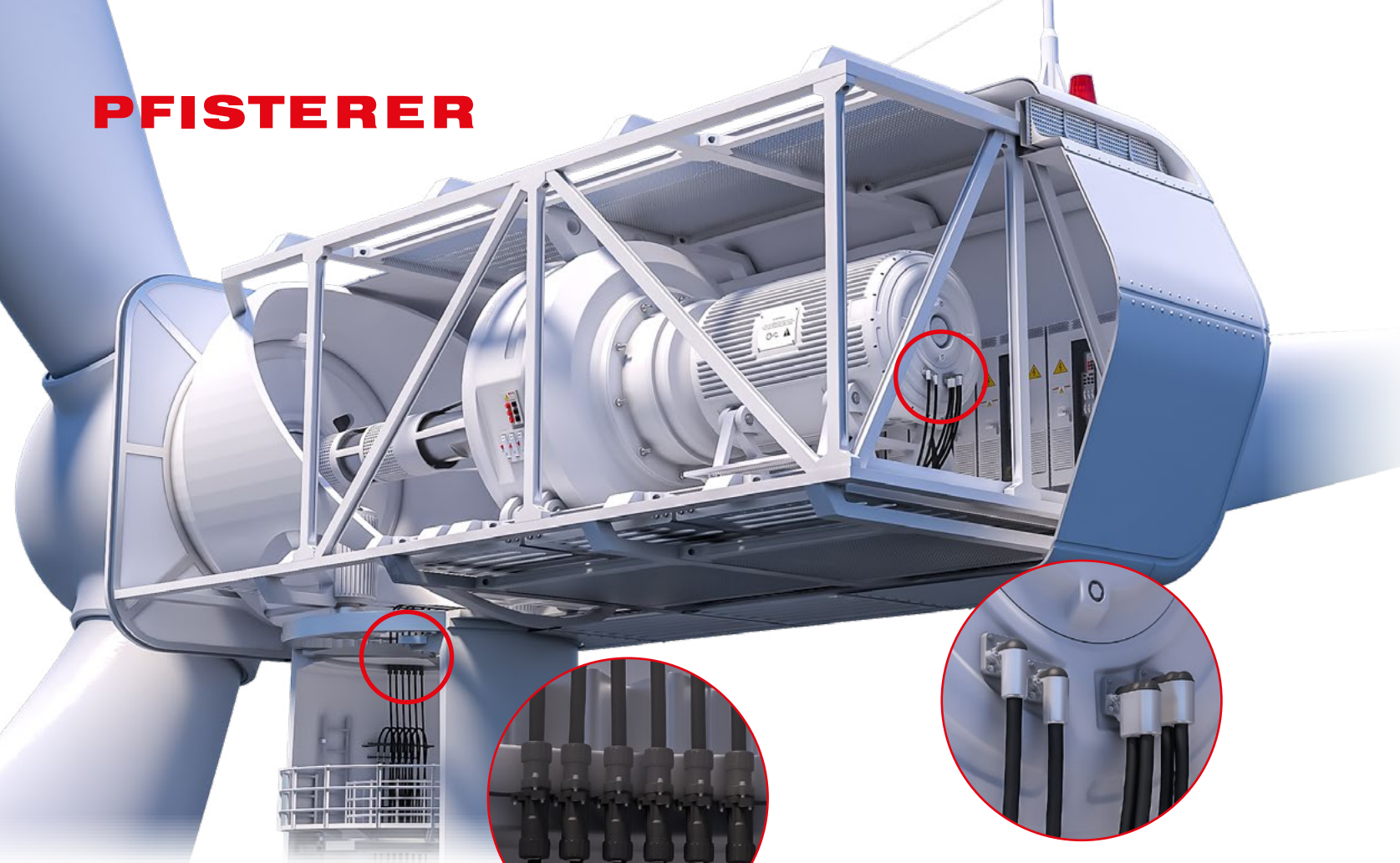
Bei Anschlüssen mit dem PLUG System ergibt sich immer ein Bauraumvorteil, da der oft übliche Anschlusskasten entfällt bzw. eine kompaktere Gesamtbauweise der Geräte erreicht werden kann. Gleichzeitig wird mit dem Einbau der PLUG Buchse eine Prüf- und System-schnittstelle geschaffen, die einfach und schnell zu kontaktieren ist und somit Zeit und Geld spart.

Die Vorteile

- Schnelle und einfache Montage
- Anschlusskasten entfällt
- Kurze Prüf- und Ausfallzeiten
- Ermöglicht moderne Serienfertigung
- Dauerhaft hohe Kontaktqualität
- Hohe Kurzschlussfestigkeit
- Kodierung verhindert Anschlussfehler
- Umfangreiches Zubehör für Schirm- und Erdungsanbindungen

PLUG Fakten

- Spannung: 1 bis 4,4 kV AC
- Stromstärke: 400 A bis 1.250 A
- Leitermaterial: Kupfer, Aluminium
- Leiterquerschnitt: 35 - 300 mm² (Klasse 2)
25 - 240 mm² (Klasse 5)

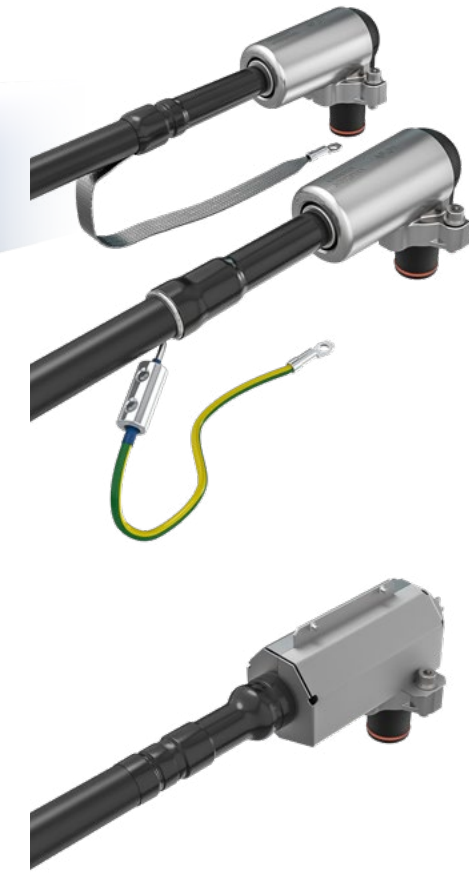


Anwendung Windkraft

Kompetenz und Sicherheit



PLUG Produktzusammensetzung



Erdungsset

Mit dem PLUG Erdungsset für geschirmte Kabel werden Schirmströme sicher auf das Gerät übertragen. Es ist für Schirmdrähte und -geflecht geeignet. Das Erdungsset ist für alle gängigen Kabeltypen anwendbar, Lösungen für Sonderkabel sind möglich.

- Hohe Flexibilität bezüglich Kabeltyp
- Für Schirmdrähte und -geflecht
- Sichere Übertragung von Schirmströmen

Schirmset

Das PLUG Schirmset ermöglicht ein verbessertes EMV-Verhalten. So lassen sich die EMV-Anforderungen eines Gesamtsystems besser erfüllen. Darüber hinaus bietet das Schirmset einen hohen Schlagschutz und besseren Schutz vor Umwelteinflüssen.

- Verbessertes EMV-Verhalten
- Sehr guter Schlagschutz
- Schutz gegen Umwelteinflüsse

Konfektionierung

PFISTERER liefert montagefertige Kabel nach individuellen Kundenwünschen. Wir beraten bei der Kabelauswahl und beim Design-in, übernehmen Engineering und Montage.

- Profi-Montage
- Prüfzertifikat auf Wunsch
- Termingerechte Lieferung

Verstecksicherungen

Anschlussfehler durch Phasentausch sind durch die Kodierung der Steckverbindungen ausgeschlossen. Jeder Stecker kann nur in der für ihn vorgesehenen Buchse montiert werden. So werden alle Verbindungen bei allen Montage- und Wartungsarbeiten garantiert korrekt angeschlossen.

- Vermeidet Anschlussfehler
- Ermöglicht Montage durch fachfremdes Personal



Spannungsfeste Abdeckungen

Diese Abdeckungen verschließen PLUG Buchsen spannungsfest und nach IP67. Durch den Verschluss von Buchsen oder Steckern können Geräte im Versuch oder bei Wartungsarbeiten teilweise in Betrieb genommen werden. Außerdem erlauben die spannungsfesten Abdeckungen eine lange Lagerung elektrischer Geräte im Außenbereich unter Umwelteinflüssen.

- Schutz vor Korrosion
- Berührschutz
- Lagerung im Außenbereich unter rauen Umwelteinflüssen

Breites Portfolio

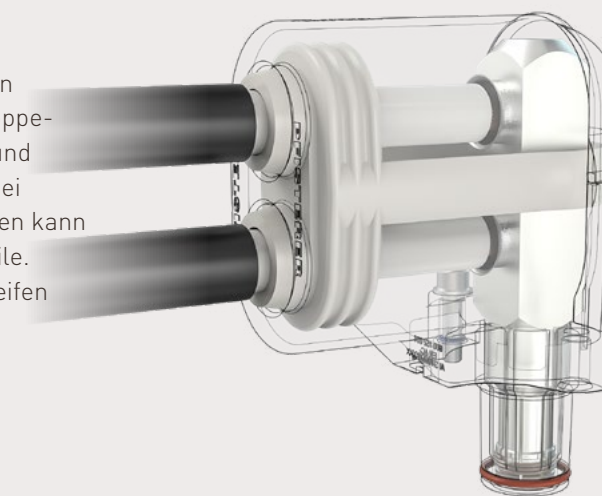
Das PLUG System bietet verschiedene geräte- und kabelseitige Komponenten, mit denen sich unterschiedlichste Anschlusslösungen realisieren lassen.



2-adrige Stecker

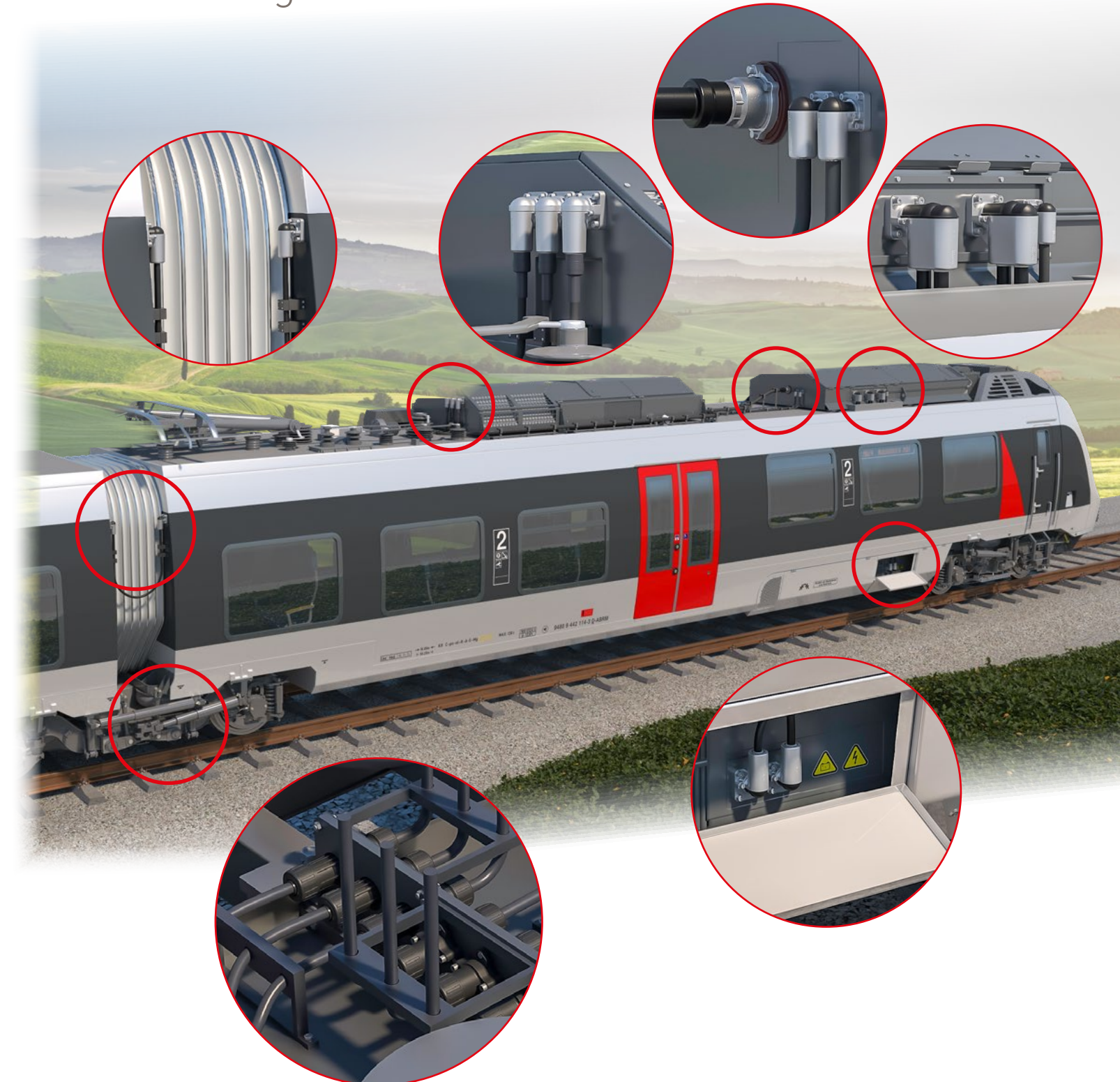
Mit der 2-auf-1-Verbindungstechnik können zwei Kabel auf einen Hochleistungskontakt geführt werden. Sie ermöglicht die Verdoppelung des Leiterquerschnitts ohne Erhöhung der Verlegekräfte und Vergrößerung der Biegeradien. So lassen sich höhere Ströme bei kleinem Bauraum übertragen. Die Anzahl der Steckverbindungen kann reduziert werden und es entstehen Bauraum- und Kostenvorteile. Alternativ kann die 2-auf-1-Verbindungstechnik zum Durchschleifen der Energieleitung genutzt werden.

- Höherer Strom bei kleinem Bauraum
- Energieverteilung ohne Verteilerkasten
- Reduziert die Anzahl der Steckverbindungen



Anwendung Bahn

Funktionale Sicherheit und Wartungsfreiheit über die gesamte Lebensdauer



PFISTERER Holding AG

Rosenstraße 44
73650 Winterbach
Deutschland
Tel.: +49 7181 7005 0
Fax: +49 7181 7005 565
info@pfisterer.com
www.pfisterer.com

100
YEARS
PFISTERER
SINCE 1921

1921 gründete Karl Pfisterer seine Fabrik für elektrische Spezialartikel in Stuttgart mit dem Ziel, die Welt der Stromübertragung zu verbessern. Diesem Anspruch an Qualität und Technologieführerschaft folgt die PFISTERER Gruppe seit mehr als 100 Jahren. Heute zählt PFISTERER zu den weltweit führenden Spezialisten und Systemanbietern für Energieinfrastruktur - mit einem Komplettsortiment an Kabelgarnituren, Freileitungstechnik und Komponenten entlang der gesamten Übertragungskette von der Energieerzeugung bis zum Verbrauch. Mit modernsten Fertigungsverfahren und 1.200 Mitarbeitern an 18 internationalen Standorten verbindet PFISTERER nicht nur die Stromnetze von heute und morgen, sondern leistet auch einen wichtigen Beitrag für eine nachhaltige und sichere Energieversorgung.