

# PFISTERER



Verbindungstechnik, Verteilungstechnik, Sicherheitstechnik, Hochstromverbinder

## KOMPONENTEN

**Bauteile und Systeme für Nieder- und Mittelspannungsnetze.**

# THE POWER CONNECTION

CABLE SYSTEMS | COMPONENTS | OVERHEAD LINES | RAILWAY CATENARY SYSTEMS



# Willkommen im Kompetenzzentrum KOMPONENTEN.

Die sichere und zuverlässige Energieübertragung in Nieder- und Mittelspannungsnetzen benötigt anspruchsvolle Lösungen, die nicht nur härtesten Umgebungsbedingungen trotzen, sondern auch den wachsenden wirtschaftlichen Anforderungen standhalten. Entsprechend erfordern die Entwicklung und Fertigung viel Erfahrung und hoch spezialisiertes Know-how. Unser gesammeltes Wissen in diesem spezifischen Bereich haben wir im Kompetenzzentrum KOMPONENTEN gebündelt.

## **Mehr als 85 Jahre Erfahrung prägen unser Produktprogramm.**

Hier finden Sie ausgewählte Produkte, die Innovation und Tradition verbinden. KOMPONENTEN bietet Ihnen Bauteile und Systeme für Anwendungen in der Nieder- und Mittelspannungstechnik:

- **Kontakt- und Verbindungselemente für Kabelnetze**
- **Komponenten und Systeme für die Niederspannungsverteilung**
- **Anschluss- und Verbindungselemente für Freileitungsnetze**
- **Hochstrom-Verbinder für Industrie und Automotive**
- **Sicherheitstechnik**



## Unsere Patente machen weltweit Karriere.

Etlliche unserer Erfindungen und Patente haben den Weg in internationale Normen gefunden oder wurden zu Branchenstandards.

Zum Beispiel in der **Kabeltechnik** die Schraub-Compakt-Klemme (SCK). Im **Stationsbau** die berührungssichere Haube für Trafoklemmen. In der

**Freileitungstechnik** die isolationsdurchschneidende ISO-Abzweigklemme mit tragendem Kunststoffkörper. In der **Verteilungstechnik** Lastschaltleisten und kompakte Kunststoff-Verteilerschränke. Und in der **Sicherheitstechnik** der einpolige Phasenvergleichler und der Dauerspannungsanzeiger für gekapselte Anlagen.

## Flexibilität gewinnt!

Wirtschaftlichkeit ist heute das Gebot der Stunde. Darum stehen modulare und universell einsetzbare Produkte zunehmend im Fokus der Energieversorger.

Wir begleiten diesen Trend nicht nur, sondern gestalten ihn aktiv mit unseren Innovationen mit.

Kontaktelemente in der **Schraubtechnik** ersetzen zunehmend die Presstechnik. Unsere neuen Entwicklungen zeigen, dass selbst in der Schraube noch gehöriges Innovationspotenzial schlummert, z. B. SICON, die Verbinder mit der ersten stufenlosen Abreißschraube. Oder ISICOMPACT, die neue Generation des Klemmrings: unglaublich einfach zu montieren und mit unerreicht breitem Anwendungsbereich.

Auch in der **Sicherheitstechnik** setzen wir auf Modularität: Für den tragbaren Spannungsprüfer KP-Test 5 können schnell Varianten für nationale Präferenzen erstellt werden.

Es profitieren zunehmend auch andere Branchen von mehr als 85 Jahren PFISTERER Know-how. Wir versorgen **Bahn- und Windenergietechnik, Maschinenbau und Antriebstechnik sowie den Schiffs- und Automobilbau** mit kundenspezifischen Kontaktelementen und Standardprodukten für Hochstromanwendungen. Zum Beispiel mit PLUG: Das Stecksystem wurde innerhalb weniger Jahre zum Standard für die Stromversorgung in Hochgeschwindigkeitszügen.

# KOMPONENTEN: Kontakt- und Verbindungselemente für Kabelnetze

Das Programm umfasst Klemmen, Verbinder und Kabelschuhe in Schraub- und auch in Presstechnik. Montagewerkzeuge wie zum Beispiel manuelle und hydraulische Pressen runden das Programm ab. Doch nichts ist so gut, dass man es nicht noch besser machen könnte. Deshalb setzen wir mit innovativen Lösungen regelmäßig neue Standards. Zum Beispiel mit ISICOMPACT und SICON.



## ISICOMPACT. Vier Abzweigverbindungen mit nur einer Schraube.

**1968:** PFISTERER meldet das Patent für eine „Schraub-Compact-Klemme“ kurz „SCK“ oder auch „Klemmring“ an.

**Heute:** Das Patent wurde zum Bestseller. Die SCK ist aus mitteleuropäischen Niederspannungsnetzen nicht mehr wegzudenken.

Doch nichts ist so gut, dass man es nicht noch besser machen könnte: ISICOMPACT ist die nächste Generation des Klemmrings.



### Die technischen Besonderheiten:

- Eine für alle. ISICOMPACT fasst Hauptleiter im Bereich von 25 – 185 mm<sup>2</sup> und Abzweigleiter von 6 – 70 mm<sup>2</sup> Querschnitt und kann für alle Kabeltypen (DIN und TGL, 3,5- und 4-Leiterkabel) eingesetzt werden.
- Reingelegt. Abzweigleiter werden ohne vorheriges Abisolieren seitlich eingelegt, das umständliche Einfädeln von vorn entfällt.
- Rundum sicher. ISICOMPACT ist aus voll isolierendem Polyamid. Das bedeutet: Noch mehr Sicherheit bei der Arbeit unter Spannung.
- Weniger ist mehr. Nur eine Schraube zum Anschluss aller Kabelabzweige (Leiterabzweige).
- Alles unter Kontrolle. Stützrippen verhindern das Eindringen der Kontaktplatten in die Isolation, bevor die Mutter angezogen wird.
- Dauerhafter Kontakt. Eine Abreißmutter sorgt als „eingebauter Drehmomentschlüssel“ für das optimale Anzugsmoment.
- Keine halben Sachen. Der Montagevorgang ist beendet, wenn die überstehende Schraube abreißt. Somit kann nur eine vollständig angeschlossene ISICOMPACT vergossen werden! Fehler sind also ausgeschlossen.
- ISICOMPACT<sup>plus</sup>: Freigegeben für AuS ohne PSA gegen elektrische Gefährdungen.



Ein starkes Team. ISICOMPACT gibt es in einem nach EN 50393 systemgeprüften Set mit passenden Muffen.





## SICON. Der erste Schraubverbinder mit stufenlosen Abreißschrauben.

Schraubtechnik ist nicht gleich Schraubtechnik!

**Das Problem:** Die konstruktive Besonderheit der Mehrstufen-Abreißschrauben – die Sollbruchstelle – ist zugleich deren entscheidende Schwachstelle. Die Abreißstellen können die Tragfähigkeit des Gewindes erheblich beeinträchtigen. Ein weiterer Nachteil: Die Stufen müssen sehr genau auf die verlegten Kabelleiter abgestimmt sein – sonst reißt die Schraube entweder zu tief oder zu hoch.

**Die Lösung:** Die erste stufenlose Abreißschraube mit Druckteller ohne Unterbrechungen bzw. Sollbruchstellen im Gewinde. Dadurch wird für jeden Querschnittsbereich die optimale Gewindetragfähigkeit sichergestellt. Die Abreißstelle der Schraube liegt stets an der Oberfläche des Klemmkörpers.

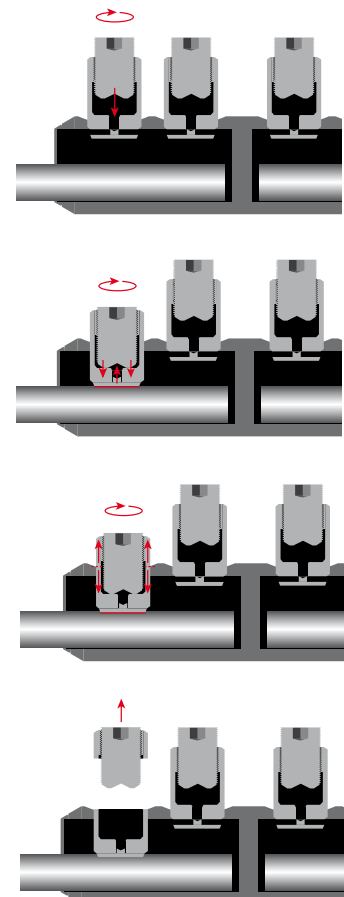


### Die technischen Besonderheiten:

- Große Klemmbereiche: 10 – 95 mm<sup>2</sup>; 25 – 150 mm<sup>2</sup>; 50 – 240 mm<sup>2</sup>; 95 – 300 mm<sup>2</sup>; 185 – 400 mm<sup>2</sup>, 300 – 630 mm<sup>2</sup>
- Kompakte Bauform: Kanten abgerundet und Übergänge abgeflacht, passend für Aufschiebe- und Schrumpfmuffentechnik
- Spezielle Varianten für Hochspannung, z. B. in Verbindung mit PFISTERER IXOSIL-Muffen mit Klemmbereichen bis 2500 mm<sup>2</sup>

### Die Vorteile:

- Kein Spezialwerkzeug notwendig
- Sanftes Abscheren der Abreißschrauben erleichtert das Anziehen
- Alles bündig! Nichts steht über, nichts muss abgefeilt werden
- Hohe Kontaktkraft
- Dank patentierter Schrauben mit Druckteller bekommen Al- und Cu-Leiter bei gleichem Drehmoment die gleiche Anpresskraft (Kontaktkraft) ohne Beschädigung der Einzeldrähte (auch bei Flex-Leiter)



## SICON im Set.

SICON-Verbinder gibt es jetzt auch im Set mit modernen Kaltschrumpfmuffen für kunststoffisolierte Einleiterkabel: Für den Querschnittsbereich 50 – 240 mm<sup>2</sup> in der Spannungsebene 12/20 kV oder für 6/10 kV. Der äußere Schutz kann wahlweise in Kalt- oder Warmschrumpftechnik ausgeführt werden.

# KOMPONENTEN: Kontakt- und Verbindungselemente für Kabelnetze



## Gemischtes Doppel! Die Transformatoren-Anschlussklemme 2DIREKT.

2DIREKT bringt sicher und zuverlässig zusammen, was zusammen gehört: zwei Klemmenvarianten in einem Bauteil! Der Klemmkanal und die Gewindebohrung sind identisch. So können Sie Kupfer- und Aluminiumleiter wahlweise waagrecht oder senkrecht an die Sekundärseite von

Verteilertransformatoren anschließen. Und zwar direkt – ohne Kabelschuhe, Hülsen etc. Das bedeutet: weniger Montageaufwand, geringere Fehleranfälligkeit und geringere Übergangswiderstände, da die Anzahl der Kontaktstellen minimiert wird.



Die patentierte Schraube klemmt auch feindrähtige Leiter ohne Einzeladern abzuscheren.

### Die technischen Besonderheiten:

- Als Ein-, Zwei-, Vier-, Sechs- oder Achtleiterklemme lieferbar
- Leiteranschluss senkrecht oder waagrecht
- Anschluss von feindrähtigen Leitern ohne Aderendhülse
- Klemmbereich 35 – 240 bzw. 185 – 400 mm<sup>2</sup>

### Trafoklemmen: Die Produktpalette

- 2DIREKT-Transformatorenklemmen
- Standard-Transformatorenklemmen, auch mit Erdungsmöglichkeit
- Abdeckhauben für Innenräume und Freiluftanwendungen gegen zufällige Berührung unter Spannung stehender Teile
- Anschlussklemmen mit Flachlasche für Schienenkontaktierung

## Niederspannungsverbinder jetzt auch im Set mit Warmschrumpfmuffen.

Eine neue Schraube für Niederspannungsverbinder ermöglicht den sicheren Einsatz selbst bei kleinsten Querschnitten. Die Schraube bewegt sich auf einem integrierten Druckteller, der sich selbst nicht mitdreht. So werden auch kleine Leiter optimal und ohne Beschädigung fixiert. Die neuen Niederspannungsverbinder gibt es in sechs Abstufungen für Leiterquerschnitte von 1,5 – 240 mm<sup>2</sup> – auch im Set mit passenden Warmschrumpfmuffen. Dazu gibt es anwendungsgerechte Zusatzprodukte aus der Palette der Warmschrumpftechnik: Schrumpfschläuche, Endkappen, Aufteilkappen und Reparaturmanschetten bilden eine ideale Ergänzung zu unserem Programm an Niederspannungsverbindern.



# Komponenten und Systeme für die Niederspannungsverteilung

Unsere Niederspannungsverteilungen stehen an den Knotenpunkten der öffentlichen Stromversorgung. Wir verteilen, sichern und schalten in den unterschiedlichsten Konfigurationen, in begehbaren und in nicht begehbaren Trafo- und Ortsnetzstationen. Alle unsere Anlagen entsprechen den geltenden europäischen Vorschriften und IEC-Empfehlungen. Sie sind metallge kapselt und berührungssicher aufgebaut. Jede wird individuell auf Herz und Nieren geprüft und erst danach fertig montiert und anschlussfertig verdrahtet ausgeliefert. Unser Sortiment umfasst Bauteile und Baugruppen bis zu kompletten Einheiten für Trafostationen und Verteilerschränke. Und das Wichtigste: Weil unser Programm modular aufgebaut ist, können wir uns an fast alle Einbauverhältnisse anpassen.

## Das Original vom Erfinder: PFISTERER-Schaltleisten.

Die 1969 von PFISTERER patentierten Schaltleisten bieten wir Ihnen in den verschiedensten Ausführungen an.

### Die technischen Besonderheiten:

- Sicherungslastschaltleisten und -trennleisten im Baukastensystem
- Ausgezeichnetes Schaltvermögen
- Versilberte Lyra-Kontakt-Systeme mit spezieller Form und Teilung sorgen für optimale Stromübergänge und niedrige Schaltkräfte
- Optimales Temperaturverhalten
- Erhöhte Kriechstromfestigkeit



## Geräte- und Kabelverteilerschränke.

Unsere bewährten Polyesterschränke sind fast überall im Einsatz – im Straßenverkehr, Haushalt, auf Festplätzen, in Energienetzen oder Bahnanlagen. Das Gehäuse besteht aus gepressten Einzelteilen. Die Montage erfolgt durch Schraubverbindungen. Bei Beschädigung können die Einzelteile einzeln günstig ausgewechselt werden. Unsere Schränke entsprechen den Schutzbestimmungen IP 43, mit Gummidichtung IP 44.

## Flach-Geräte- und Kabelverteilerschränke.

Unsere Flach-Geräte- und Kabelverteilerschränke vereinen Recycling mit Design. Wie der Name sagt, benötigen sie dank geringer Tiefe rund 35 Prozent weniger Stellfläche als herkömmliche Kabelverteilerschränke. Die Gehäuse bestehen aus glasfaserverstärktem Polyester, das nach dem bekannten SMC-Pressverfahren produziert wird. Sie sind durchgefärbt und entsprechen RAL 7035. Der Sockel wird generell aus Recyclingmaterial gefertigt.



# KOMPONENTEN: Anschluss- und Verbindungselemente für Freileitungsnetze

Für blanke Freileitungsnetze und für Freiluftschaltanlagen finden Sie bei uns durchdachte Lösungen für nahezu alle Ihre Anforderungen rund ums Abzweigen, Verbinden und Anschließen.



## Komponenten für blanke Freileitungen: Die Produktpalette

- Anschluss- und Abzweigklemmen in Schraubtechnik
- Zugfeste Pressverbinder
- Pressabzweigklemmen
- Schalter und Sicherungstrenner
- Abspannklemmen
- Befestigungsmaterial
- Montagezubehör



## Bauteile, Klemmen und Zubehör für Freiluftschaltanlagen.

In unseren Schaltanlagenklemmen stecken mehr als fünf Jahrzehnte an Erfahrung. Das umfassende Programm bietet Stromklemmen für alle Arten von Abzweigen, Anschlüssen und Verbindungen von Seil- und Rohrleitern in Innenraum- und Freiluft-Schaltanlagen. Der Anwendungsbereich reicht von der Mittelspannung bis zur Spannungsebene von 765 kV.





# KOMPONENTEN: Hochstrom-Verbinder für Industrie und Automotive

Unser OEM-Programm umfasst so innovative Anschluss-systeme wie PLUG sowie Anschlusskomponenten nach Maß wie beispielsweise flexible Verbindungen, Steckkontakte in Spezialausführung, Anschlussbolzen und Steckkontakte, Stromschienenpakete, Stromschienensysteme, Dehnungsklemmen und Bimetallklemmen.



## 6,6 kV, 1250 A, steckbar: PLUG, das innovative Anschluss-System.

Unsere PLUG-Anschluss-Systeme ermöglichen die sichere Übertragung hoher elektrischer Leistungen bei kleinstem Bauvolumen. Deshalb hat sich PLUG überall dort bestens bewährt, wo unter härtesten Bedingungen höchste Zuverlässigkeit gefordert ist. In der Industrie, Petrochemie, Windenergie, der Bahntechnik und dem Schiffbau; in Motoren, Pumpen, Notstromversorgungen, Transformatoren und Umrichtern.



Die Kodierung der modular aufgebauten Systeme gewährleistet eine verwechslungssichere, schnelle Montage und Demontage. Der Aufbau in IP 68 ermöglicht den Dauereinsatz in rauester Umgebung.



## Anschlusskomponenten nach Maß: Für Industrie, Automobil- und Bahntechnik.

In der Automobil- und Bahntechnik, in der Industrie, im Transformatorenbau und auch bei Schweiß- und Galvanikanlagen sind oft sehr individuelle Anschlusslösungen gefragt. Maßgeschneiderte Lösungen liefert unser OEM-Spezialprogramm: Den Sortiments-Schwerpunkt bilden flexible Anschlusselemente zum Ausgleich von Vibrationen, Schaltstößen und Temperaturschwankungen.

Darüber hinaus bieten wir kundenspezifische Kontakt- und Verbindungselemente – vom Anschluss-Stück bis zu komplexen dreidimensionalen Energieverteilungssystemen.

Das neue HICCON-II-Kontaktsystem wurde speziell für Elektrofahrzeuge mit seriellem oder parallelem Hybridbetrieb entwickelt. Steckverbinder dieses Typs lassen sich an der Batterie, am Fahrmotor und am Umrichter einsetzen, selbst im Unterflurbereich oder direkt an der Radnabe.

- Flexible Verbindungen
- Steckkontakte in Spezialausführung
- Anschlussbolzen und Steckkontakte
- Stromschienenpakete
- Stromschienensysteme
- Dehnungsklemmen
- Bimetallklemmen



## KOMPONENTEN: Sicherheitstechnik

Sicherheitstechnik von PFISTERER gilt heute in vielen Ländern der Erde als Standard. Beispielsweise die Spannungsprüfer der Baureihe KP-Test und der einpolige Phasenvergleichler. Unsere Erdungs- und KurzschlieÙvorrichtungen für Kurzschlussströme bis 33 kA sind in zahlreichen Ausführungen und Längen verfügbar.



### Sicherheit und Komfort auf dem neuesten Stand: KP-Test 5.

Auch im Bereich Sicherheitstechnik hat PFISTERER in der Vergangenheit Grundlagenforschung für die Branche betrieben, die Eingang in internationale Normen gefunden hat. Doch das Entwicklungsende ist noch lange nicht erreicht, wie der neue Spannungsprüfer von PFISTERER beweist: Erweiterter Einsatzbereich, einfachere Handhabung, verbesserte Signalgebung – KP-Test 5 erfüllt die gestiegenen Anforderungen des Marktes und macht anspruchsvolle Sicherheitstechnik möglich.

#### Technische Merkmale:

- Integriertes Akustiksignal für zuverlässige Spannungsprüfungen auch bei lauten Umgebungsbedingungen
- Extrem starke Leuchtdioden in optimaler Anordnung – für mehr Sicherheit
- Zuverlässiger Selbsttest beim Einschalten, der sogar die Kontaktelektrodenverlängerung prüft
- Durchdachtes Baukastensystem, das auch sehr leichte und kurze Spannungsprüfer enthält
- Einsatz für innen und außen mit einem Gerät
- Optimierter Bedienungskomfort – ein sanfter Fingerdruck und der KP-Test 5 ist aktiv
- Konstruiert nach IEC 61243-1



### Mehr Sicherheit: Der einpolige Phasenvergleichler.

Die Prüfung auf Gleichphasigkeit in Drehstromnetzen ist ebenso sicherheitsrelevant wie die Prüfung auf Spannungsfreiheit. Handhabungsfehler müssen deshalb so weit wie möglich ausgeschlossen werden. Aus diesem Grund hat PFISTERER den einpoligen Phasenvergleichler entwickelt, der im Gegensatz zur zweipoligen Version weitaus einfacher und damit sicherer zu bedienen ist.





## Lebensretter: Erdungs- und KurzschlieÙvorrichtungen.

Um im Ernstfall einwandfrei zu arbeiten und die Gefährdung von Menschen sicher verhindern zu können, müssen Erdungs- und KurzschlieÙvorrichtungen optimal an die Einsatzsituation angepasst sein. Deshalb bietet PFISTERER eine umfassende Palette von Leiter- und Erdungsklemmen für alle Einsatzfälle an. Da Erdungsseile im Kurzschlussfall ausschlagen und Umstehende gefährden können, sollten diese nicht unnötig lang gewählt werden. PFISTERER produziert daher sämtliche Erdungs- und KurzschlieÙvorrichtungen passgenau und auftragsbezogen auf die jeweiligen Kundenanforderungen zugeschnitten. Speziell für diese Produktgruppe entwickelte IT-gestützte Logistikprozesse ermöglichen kurze Lieferzeiten.



### Wir bieten ein umfassendes Programm für alle denkbaren Einsatzfälle an:

- Erdungsklemmen für alle Anwendungsfälle
- Leiterschraubklemmen für alle Anwendungsfälle
- Zylinder-, Kugel- und T-Bolzen als Erdungs- oder Phasenanschlusspunkte

## Dauerspannungsanzeiger für gekapselte Anlagen.

Mit der zunehmenden Verbreitung von gekapselten Schaltanlagen gewinnen auch Spannungsprüfsysteme an Bedeutung, mit denen eine Spannungsanzeige ohne eine direkte Kontaktierung spannungsführender Teile möglich ist. Mit dem Dauerspannungsanzeiger DSA hat PFISTERER als erster Hersteller Maßstäbe gesetzt und bis heute ein überaus erfolgreiches Produkt am Markt platziert. Dem Trend zu integrierten Systemen folgend hat PFISTERER diese steckbaren Anzeigergeräte in ein kompaktes System integriert und mit dem DSA-i3 auf engem Raum alle Anforderungen erfüllt.



### Technische Merkmale:

- Spannungsprüfsysteme nach IEC 61243-5
- Die kontinuierliche Eigenprüfung macht Wiederholungsprüfungen beim DSA-i3 überflüssig
- Geschützter Zugang zur kapazitiven Schnittstelle über speziellen Steckverschluss



# PFISTERER weltweit

## PFISTERER

### Kontaktsysteme GmbH

Bahnhofstraße 30  
89547 Gerstetten-Gussenstadt  
**Deutschland**  
Telefon +49 (0) 7323 83 0  
Telefax +49 (0) 7323 83 603  
info@pfisterer.de

## PFISTERER SEFAG AG

Werkstrasse 7  
6102 Malters, Luzern  
**Schweiz**  
Telefon +41 (0) 41 4997 272  
Telefax +41 (0) 41 4972 269  
connect@sefag.ch

## PFISTERER S.A.

Av. Velez Sarsfield 464  
C1282AFR Buenos Aires  
**Argentinien**  
Telefon +54 (0) 11 4306 3595  
Telefax +54 (0) 11 4362 2381  
pfisterer@pfisterer.com.ar

## PFISTERER

### Verkaufsbüro

Unit 520, Landmark Tower 2  
8 North Dongsanhuan Road  
Chaoyang District  
100004 Beijing  
**China**  
Telefon +86 10 6590 6272  
Telefax +86 10 6590 6105  
info.cn@pfisterer.com

## PFISTERER

### Kontaktsysteme GmbH Verkauf Deutschland

Rosenstraße 44  
73650 Winterbach  
**Deutschland**  
Telefon +49 (0) 7181 7005 301  
Telefax +49 (0) 7181 7005 333  
info@pfisterer.de

## PFISTERER SAS

35 avenue d'Italie  
BP 10045  
68311 Illzach Cedex  
**Frankreich**  
Telefon +33 (0) 389 319029  
Telefax +33 (0) 389 319028  
info@pfisterer.fr

## PFISTERER Ltd.

Unit 9 Ellesmere Business Park  
Swingbridge Road  
Grantham NG31 7XT  
**Großbritannien**  
Telefon +44 (0) 1476 578657  
Telefax +44 (0) 1476 568631  
info.uk@pfisterer.com

## PFISTERER s.r.l.

Via Sirtori 45 d  
20017 Passirana di Rho (MI)  
**Italien**  
Telefon +39 02 93158 11  
Telefax +39 02 93158 27  
pfisterer@pfisterer.it

## PFISTERER Ges.m.b.H.

Augasse 17  
1090 Wien  
**Österreich**  
Telefon +43 (0) 1 3176531 0  
Telefax +43 (0) 1 3176531 12  
info@pfisterer.at

## PFISTERER Sp. z o.o.

Ul. Poznanska 258  
05-850 Ozarów Mazowiecki  
**Polen**  
Telefon +48 (0) 22 72241 68  
Telefax +48 (0) 22 72127 81  
info@pfisterer.pl

## PFISTERER

### Verkaufsbüro

Ostapovsky proezd, dom 5,  
stroeniye 17, office 203  
109316 Moscow  
**Russland**  
Telefon +7 495 787 4530  
Telefax +7 495 674 5807  
info.ru@pfisterer.com

## PFISTERER AB

Flygfältsgatan 2  
12830 Skarpnäck  
**Schweden**  
Telefon +46 (0) 8 7240 150  
Telefax +46 (0) 8 6054 750  
info.se@pfisterer.com

## PFISTERER INTERNATIONAL AG

Werkstrasse 7  
6102 Malters, Luzern  
**Schweiz**  
Telefon +41 (0) 41 4997 474  
Telefax +41 (0) 41 4973 473  
export@sefag.ch

## PFISTERER

### Verkaufsbüro

300 Beach Road  
34-05 The Concourse  
Singapore 199555  
**Singapur**  
Telefon +65 6346 4042  
Telefax +65 6346 7110  
info@pfisterer.sg

## PFISTERER UPRESA S.A.U.

Calle Industria 90-92  
08025 Barcelona  
**Spanien**  
Telefon +34 (0) 93 4367409  
Telefax +34 (0) 93 4367701  
pfisterer.upresa@pfistererupresa.eu

## PFISTERER (Pty.) Ltd.

9 Willowton Road  
Pietermaritzburg 3201  
**Südafrika**  
Telefon +27 (0) 33 397 5400  
Telefax +27 (0) 33 387 6377  
info@pfisterer.co.za

## PFISTERER

### Verkaufsbüro

17. listopadu č.p. 342  
Zelené Předměstí  
530 02 Pardubice  
**Tschechien**  
Telefon +420 (0) 466 657 490  
Telefax +420 (0) 466 613 581  
dialog@pfisterer.cz

## PFISTERER Kereskedelmi Kft.

Gyarmat u. 67/C  
1147 Budapest  
**Ungarn**  
Telefon +36 (0) 1 2513441  
Telefax +36 (0) 1 2511713  
office@pfisterer.hu

## PFISTERER

### Verkaufsbüro

7625 Wisconsin Avenue, Suite 306  
Bethesda, MD, 20814  
**USA**  
Telefon +1 240 482 4955  
Telefax +1 240 482 3599  
fabrice.jedrej@pfisterer.us

## PFISTERER

### Verkaufsbüro

PO Box 184090  
Gate 7, Floor 3  
Hamarain Center  
Dubai  
**Vereinigte Arabische Emirate**  
Telefon +971 4 2690147  
Telefax +971 4 2690148  
info@pfisterer.ae